

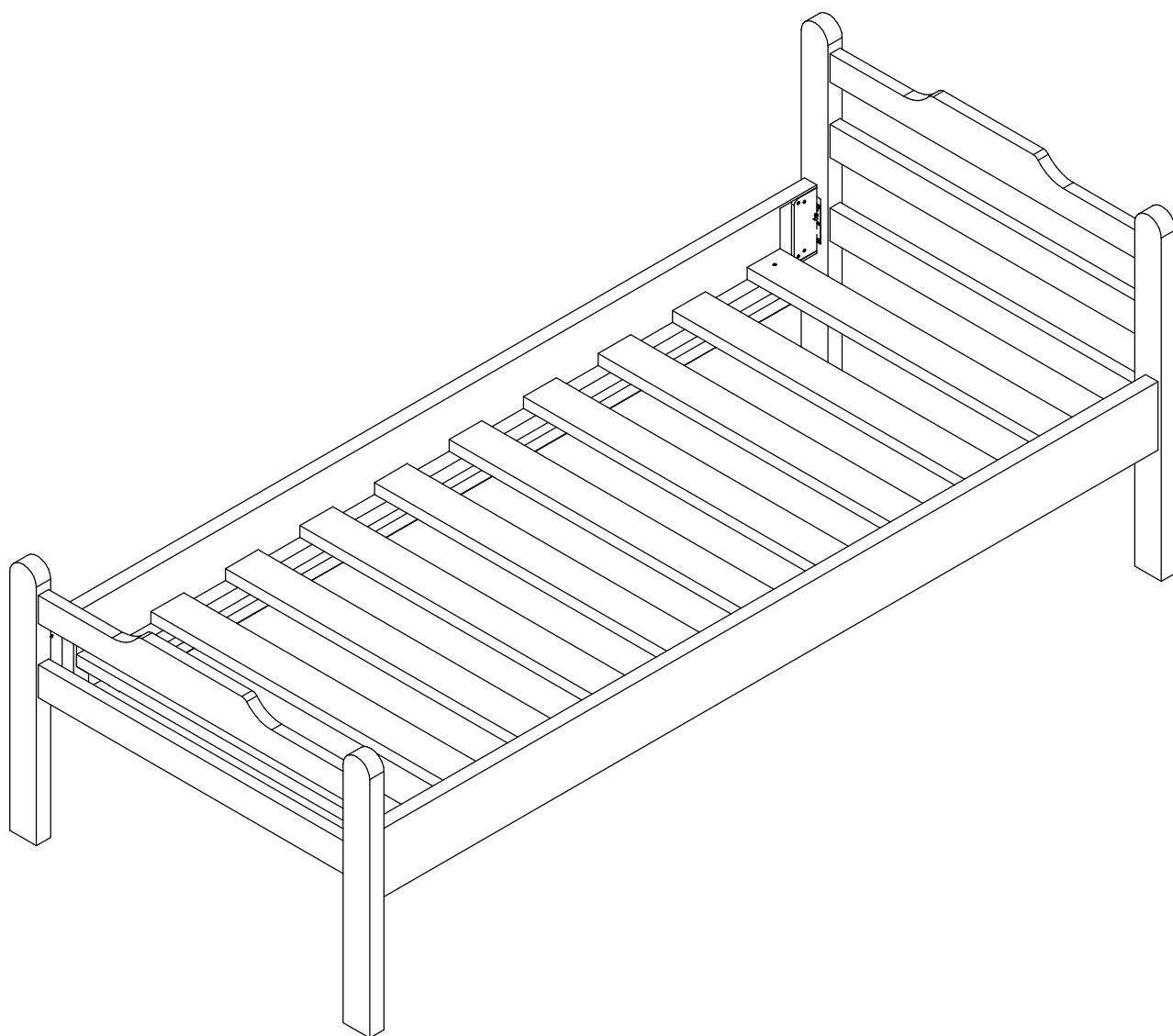


ИЗДЕРЕВА

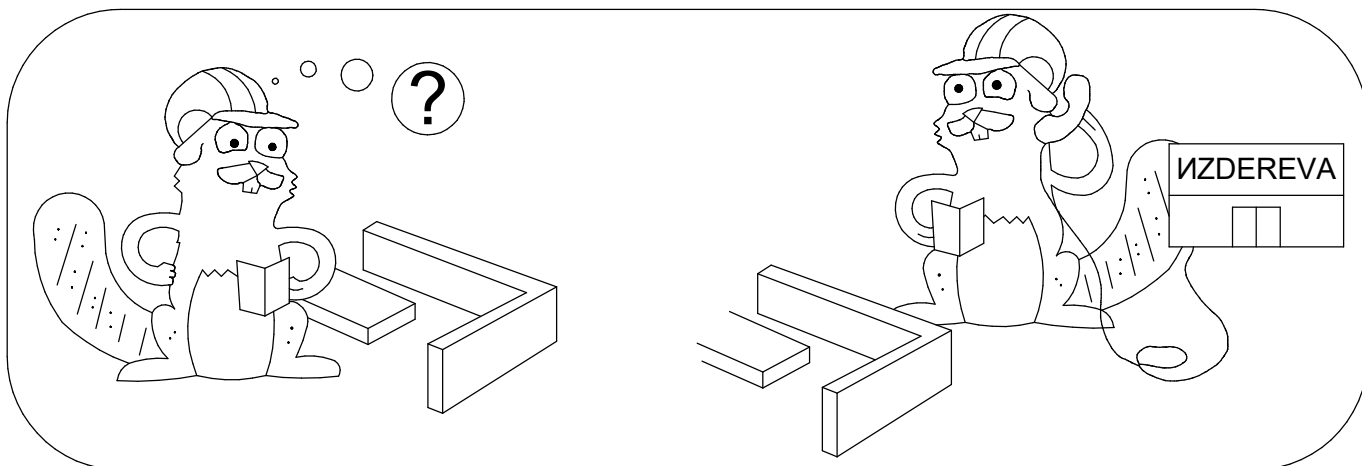
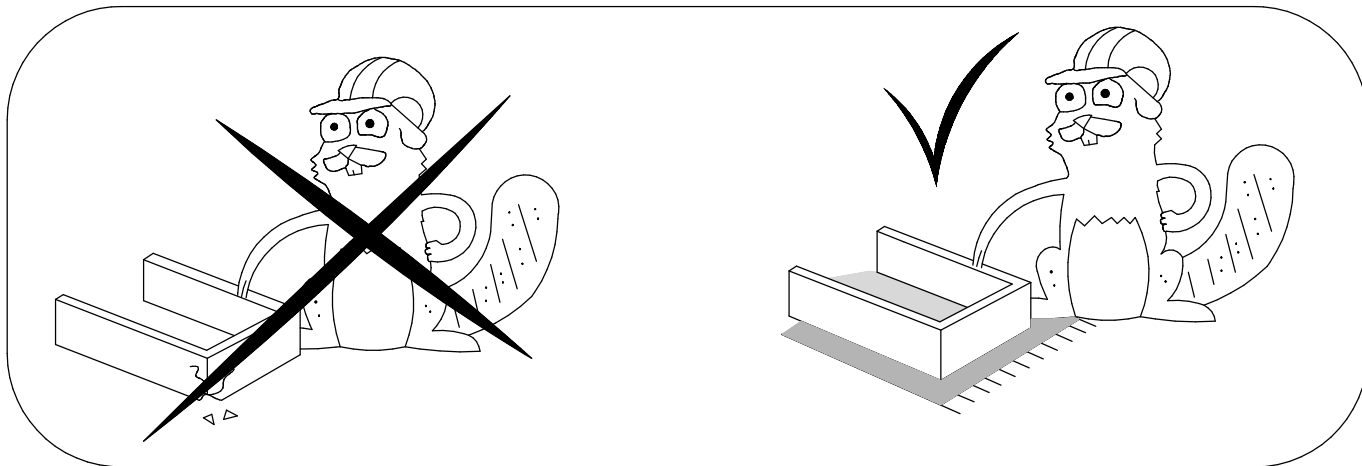
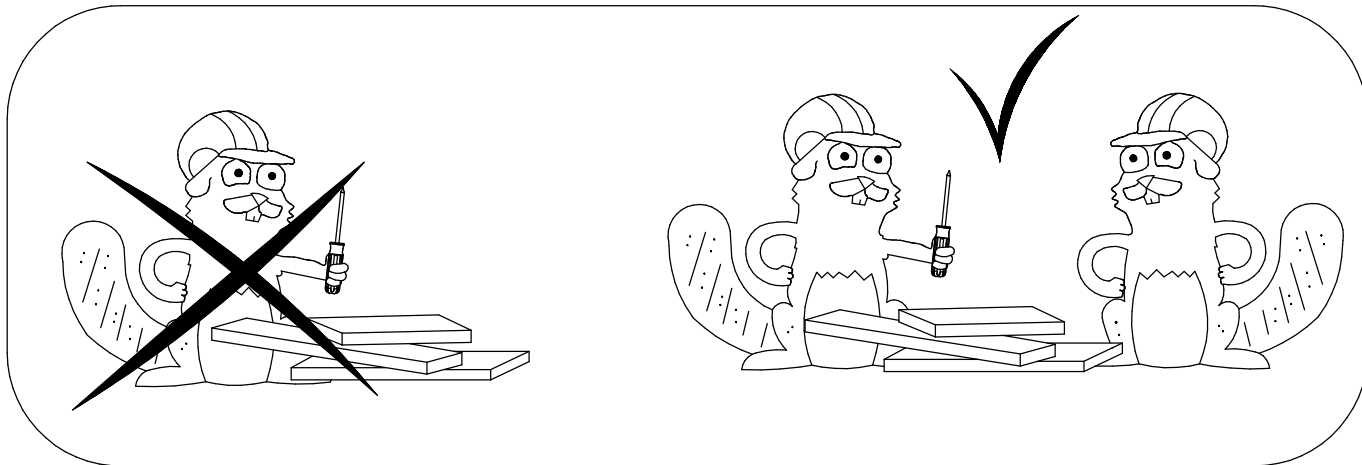
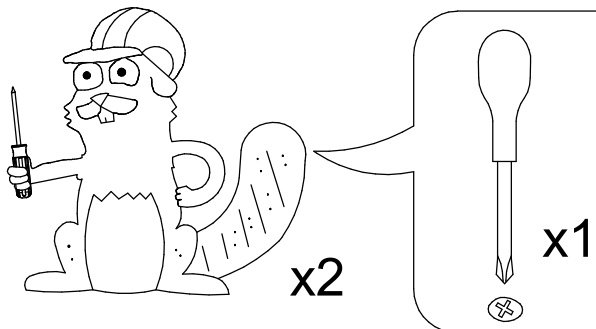
МЕБЕЛЬНАЯ ФАБРИКА

Инструкция по сборке кровати

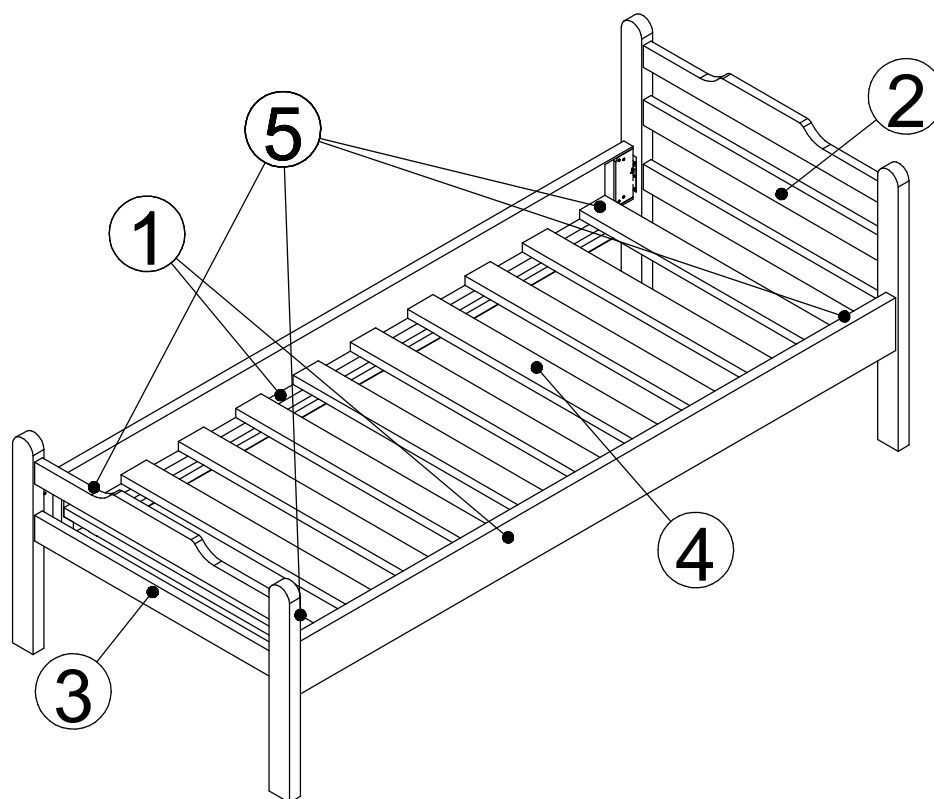
ХВОЯ



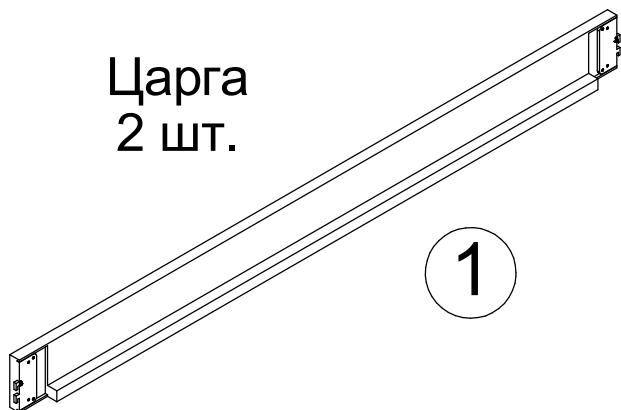
Инструмент необходимый для сборки кровати



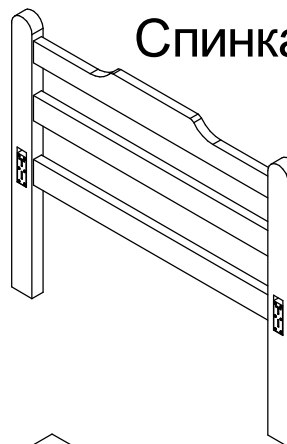
Комплектация деталей для сборки кровати



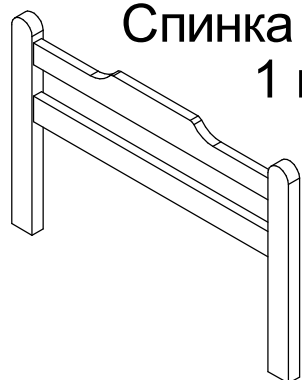
Царга
2 шт.



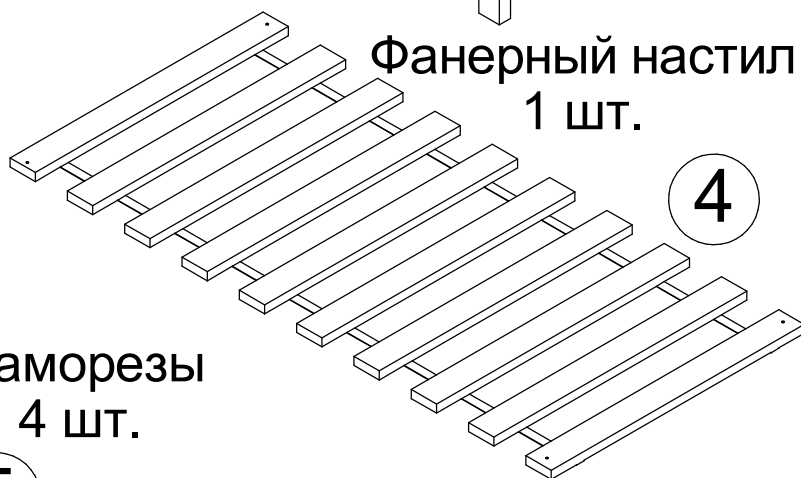
Спинка изголовья
1 шт.



Спинка изножья
1 шт.



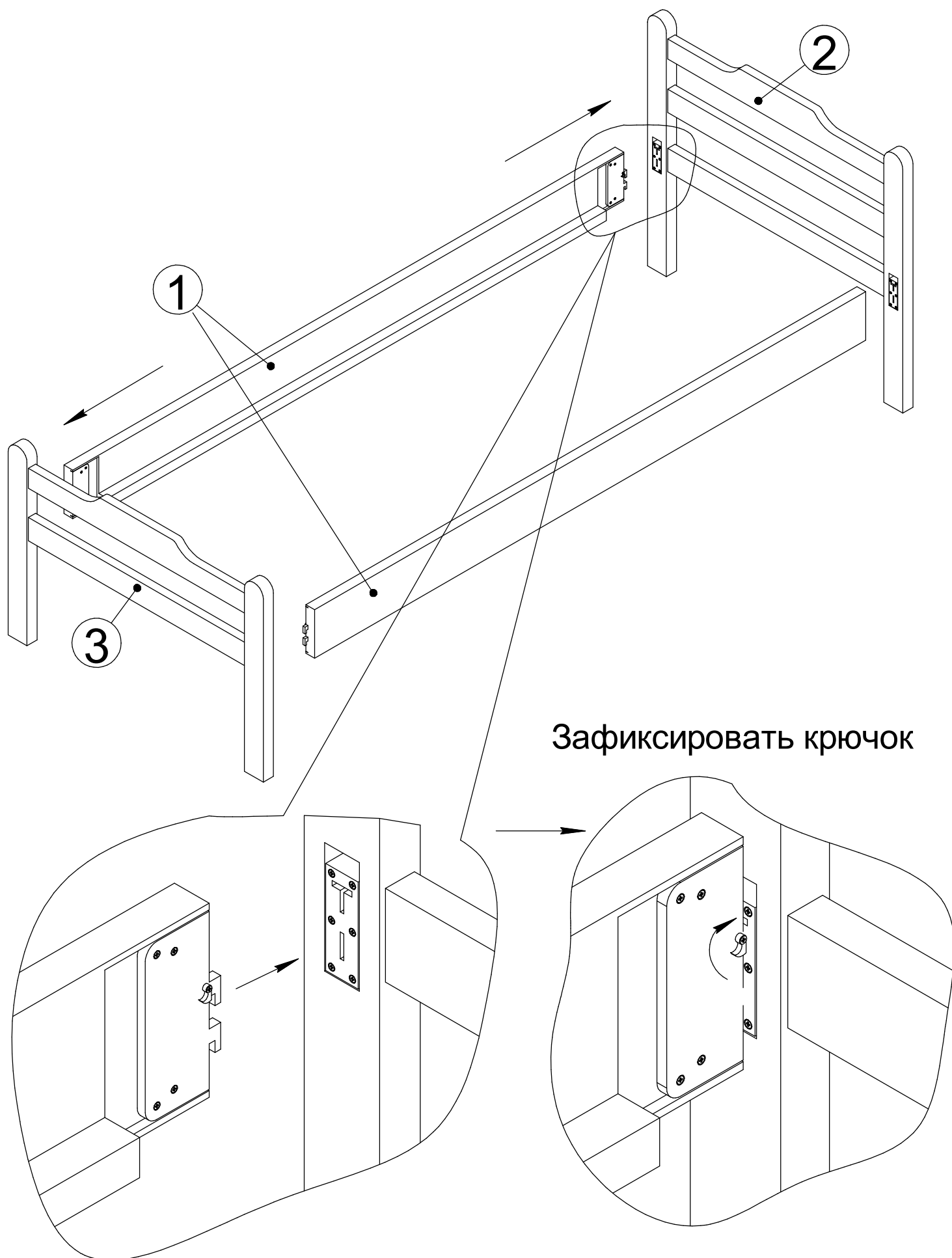
Фанерный настил
1 шт.



Саморезы
4 шт.



Шаг 1. Соединить спинки с царгами с помощью уже установленных стяжек с крючками



Шаг 2. Равномерно разложить фанерный настил по направляющим царг и прикрепить его саморезами к царгам в 4-х углах через подготовленные отверстия

